

LYNX

MANUAL DE UTILIZARE
USER MANUAL

RO / EN

MULTUMIM!**THANK YOU!**

RO Multumim ca ati ales Lynx ca aliatul vostru in bataliile digitale!

Pentru a va bucura de cea mai buna performanta in gaming, va sugeram sa instalati software-ul inclus.

Actualizarile viitoare vor fi disponibile pe site-ul nostru, WWW.AQIRYS.COM.

#SOLID #SMOOTH #FAST #ELEMENTAL

Welcome to the feel of AQIRYS®!

EN Thank you for choosing Lynx as your ally in digital battles!

For the best gaming performance, we strongly recommend installing the included software.

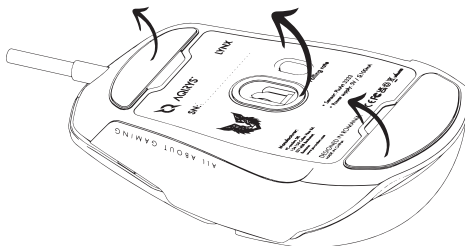
Future updates will be available on our website, WWW.AQIRYS.COM.

#SOLID #SMOOTH #FAST #ELEMENTAL

Welcome to the feel of AQIRYS®!

CUPRINS**SUMMARY**

Specificatii Tehnice / Technical Specifications.....	1
Continut Pachet / Packing List.....	2
Prezentare / Overview	3
Conectarea Mouse-ului / Mouse Connection.....	4
Personalizare / Customization.....	5-7
Schimbarea rapida a contactelor principale / Hot-Swap Main Switches.....	8
Inlocuirea patinelor / Skates replacement.....	9
Atentionari / Warnings.....	10
Reglementari / Regulatory.....	11-12
Suport / Support.....	13

ATENTIE!
ATTENTION!

RO

Va rugam sa indepartati folia de protectie a patinelor inainte de a incepe sa utilizati mouse-ul.

EN

Please, remove the skates' protecting film before starting using the mouse.

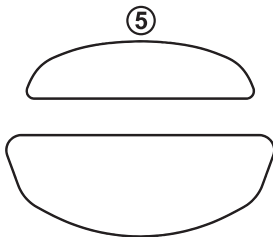
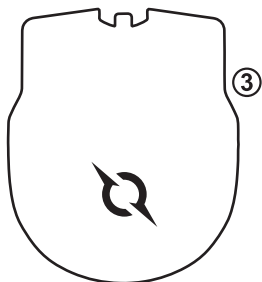
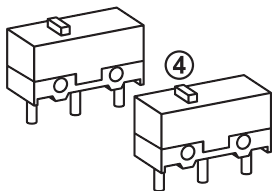
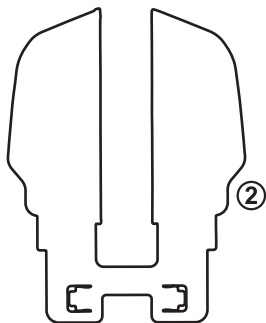
Specificatii Mouse
Mouse Specifications

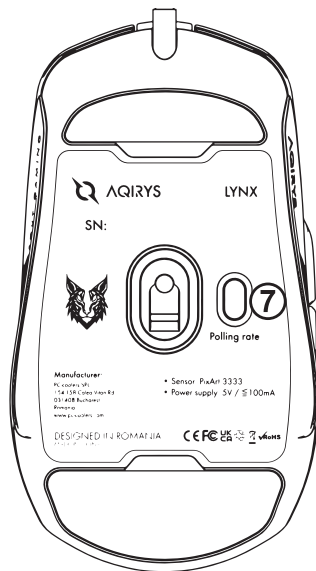
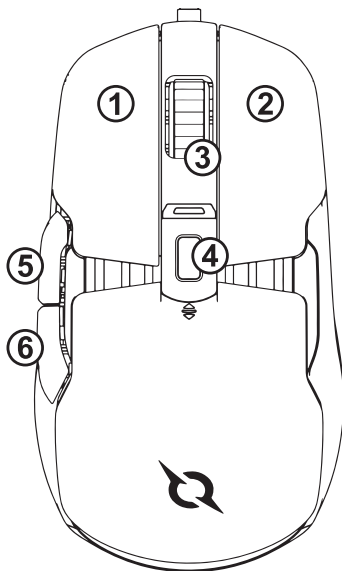
Senzor	PixArt 3333
Sensibilitate	16000 DPI
Polling rate	1000 Hz
Viteza maxima	300 ips
Acceleratie maxima	35 G
Accelerare hardware	Nu
Contacte butoane	Huano (20 mil. apasari)
Greutate	56 g

Sensor	PixArt 3333
Sensitivity	16000 DPI
Polling rate	1000 Hz
Max. tracking speed	300 ips
Max. acceleration	35 G
Hardware acceleration	No
Buttons switch	Huano (20 mil. clicks)
Weight	56 g

Contiut Pachet
Packing List

1. Gaming Mouse	1. Gaming Mouse
2. Capac suplimentar pentru butoanele principale	2. Extra cover for main buttons
3. Capac suplimentar pentru spate	3. Extra cover for palm rest
4. Switch-uri suplimentare pentru butoanele principale	4. Extra switches for the main buttons
5. Patine PTFE de rezerva	5. Spare PTFE skates
6. Manual de Utilizare	6. User Manual



FRONT
BACK

RO

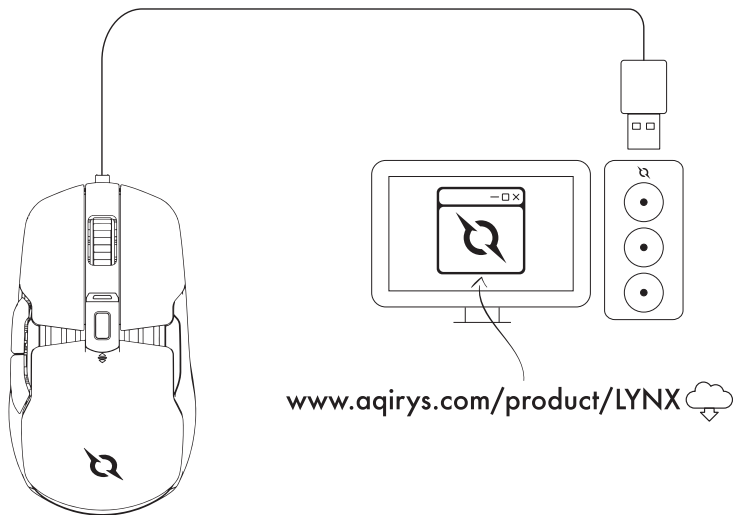
1. Buton Stanga
2. Buton Dreapta
3. Rotita Scroll
4. Buton DPI
5. Buton Lateral 1
6. Buton Lateral 2
7. Buton Polling rate

EN

1. Left Button
2. Right Button
3. Scroll Wheel
4. DPI Button
5. Side Button 1
6. Side Button 2
7. Polling rate button

Conectarea Mouse-ului

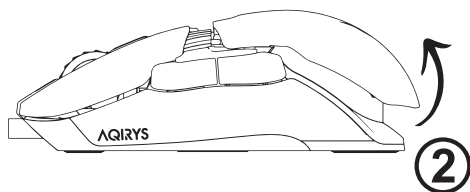
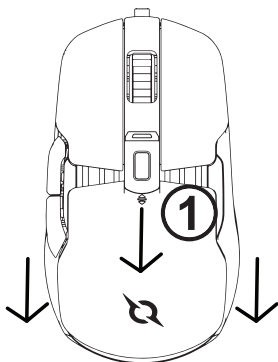
Mouse Connection

**RO**

1. Conectati mouse-ul la interfata USB a computerului.
2. Descarcati driver-ul (disponibil aici: www.aqirys.com/product/lynx) > Dezarhivati si instalati > Utilizati software-ul instalat pentru configurarea detaliata a mouse-ului.

EN

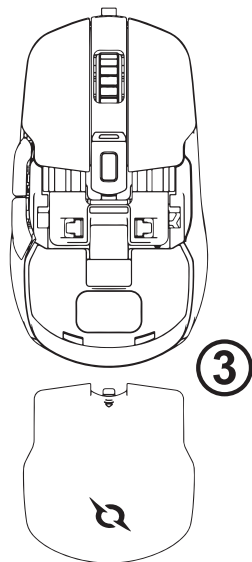
1. Connect the mouse to an available USB port on your computer.
2. Download the software driver (available here: www.aqirys.com/product/lynx) > Unpack and install > Use the software to customize your mouse settings.

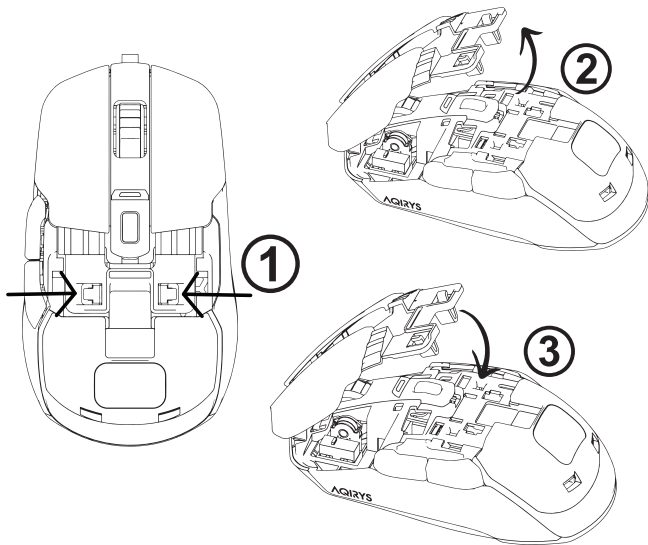
Personalizare**Customization****RO**

1. Apasati usor si glisati capacul putin inapoi.
2. Ridicati capacul din spate pentru a-l desprinde.
3. Acum puteti scoate capacul usor.

EN

1. Press gently and slide the cover slightly backwards.
2. Lift the back cover to detach it.
3. You can now easily remove the cover.



Personalizare
Customization

RO

1. Apasati pe cele doua cleme pentru a debloca capacul superior al butoanelor principale ale mouse-ului.
2. Prindeti clemele si ridicati capacul butoanelor principale pentru a-l indeparta cu usurinta.
3. Pentru a instala noul capac al butoanelor principale, asigurati-va ca partea din fata a capacului intra in spatiul dedicat, iar gaurile de fixare sunt aliniate corect.

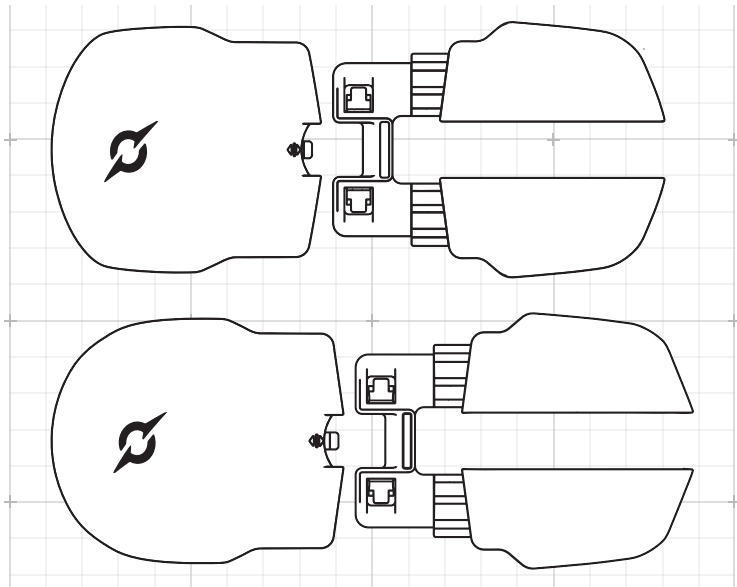
EN

1. Press the two clips to unlock the top cover of the main buttons of the mouse.
2. Grip the clips and lift the main buttons cover to remove it easily.
3. To install the new main buttons cover, ensure the front of the cover fits into the dedicated space and the fixing holes are aligned correctly.



Personalizare

Customization

**RO**

Mouse-ul poate fi personalizat pentru a se potrivi stilului dumneavoastra de prindere: palm, claw sau fingertip. Acest lucru se realizeaza prin ajustarea lungimii mouse-ului, inlocuind atat capacul butoanelor principale, cat si capacul suportului pentru palma din spate, cu variante mai lungi sau mai scurte, in functie de preferinte.

EN

The mouse can be customized to fit your grip style: palm, claw, or fingertip. This is achieved by adjusting the length of the mouse, replacing both the main button cover and the palm rest cover at the back with longer or shorter options, according to your preference.

Schimbarea rapida a contactelor principale
Hot-Swap Main Switches
RO

1. Urmati instructiunile din sectiunea de personalizare pentru a scoate capacele mouse-ului. Odata ce capacul butoanelor principale este inlaturat, contactele mecanice vor fi vizibile.

2. Prindeti contactul mecanic principal cu degetele si trageți-l din soclu, mentinand ferm prinderea.

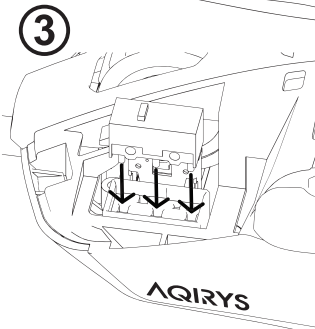
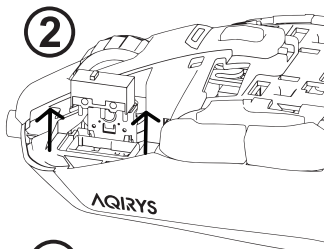
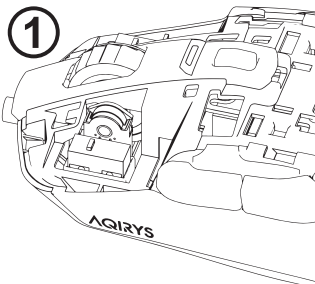
3. Montati orice contact mecanic cu 3 pini in soclu. In pachet sunt incluse doua contacte mecanice HUANO, cu carcasa maro si punct galben, care sunt contacte silentioase.

EN

1. Follow the instructions in the customization section to remove the mouse covers. Once the main button cover is removed, the mechanical switches will be visible.

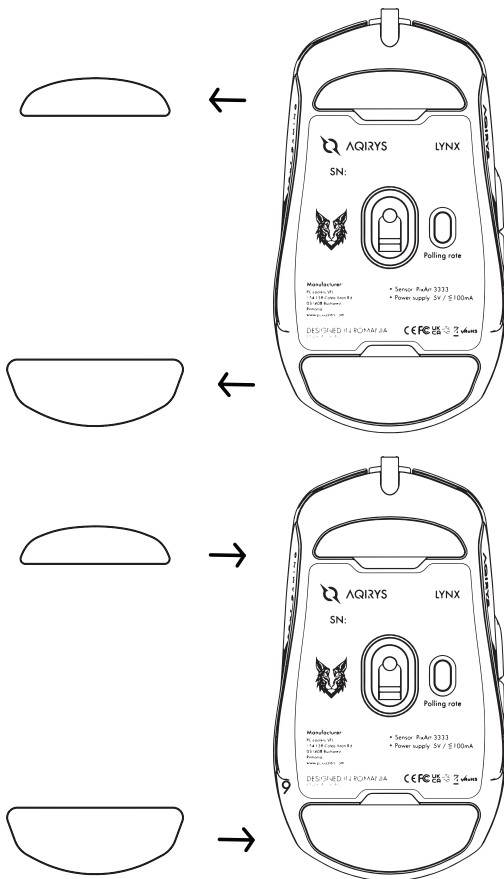
2. Grip the main mechanical switch with your fingers and pull it out of the socket, keeping a firm grip.

3. Insert any 3-pin mechanical switch into the socket. Included in the box are two HUANO mechanical switches with brown shell and yellow dot, which are silent switches.



Inlocuirea patinelor

Skates replacement



Atentionari**Warnings****RO**

1. Asigurați-vă ca mouse-ul este utilizat în medii cu temperaturi normale și evitați expunerea directă la razele solare.
2. Nu expuneți mouse-ul la foc sau la obiecte fierbinti.
3. Mențineți mouse-ul uscat și evitați expunerea la medii umede. Nu scufundați mouse-ul în lichid.
4. Nu dezasamblați, reparați sau modificați mouse-ul.
5. În cazul deteriorărilor fizice, cum ar fi îndoirea, deformarea sau coroziunea, contactați service-ul autorizat.
6. Dacă întâmpinați alte probleme, cum ar fi degajarea unui miros anormal, o temperatură foarte ridicată în timpul utilizării sau schimbări anormale de culoare sau formă, opriți imediat utilizarea mouse-ului și contactați service-ul autorizat.
7. Acest produs nu este o jucărie. Copiii cu vârsta mai mică de 14 ani pot utiliza produsul sub supravegherea părinților.

EN

1. Ensure the mouse is used in environments with normal temperatures and avoid direct exposure to sunlight.
2. Do not expose the mouse to fire or hot objects.
3. Keep the mouse dry and avoid exposure to damp environments. Do not submerge the mouse in liquid.
4. Do not disassemble, repair, or modify the mouse.
5. In case of physical damage, such as bending, deformation, or corrosion, contact authorized service.
6. If you encounter other problems, such as an abnormal smell, very high temperature during use, or abnormal changes in color or shape, stop using the mouse immediately and contact authorized service.
7. This product is not a toy. Children under 14 years old should use the product under parental supervision.

REGLEMENTARI

REGULATORY

- Unauthorized repairs or disassembly of the product will void the warranty and may cause its damage.
- This product is safe and complies to EU requirements. (compliant with directive EMC (2014/30/EU))
- This product is manufactured conforming with the European RoHS standard. (compliant with directive RoHS 2.0 (2015/863/EU))
- Using the WEEE symbol (the crossed-out bin) indicates that the electrical and electronic equipment inside the package can be recycled. When recycling waste properly, you protect the environment and people health. Segregated household waste collection, aids recycle materials and components used for the production of this device. For detailed information about recycling, please contact your retailer or a local authority.
- The batteries must not be disposed of with your other household waste; treat them in compliance with the local regulations or contact your local city office, your household waste disposal service, or the shop where you purchased the product.
- Reparatiile neautorizate sau dezasamblarea produsului duc la anularea garantiei si pot cauza deteriorarea lui.
- Produsul este unul sigur, conform cu cerintele UE. (respecta directiva EMC (2014/30/EU))
- Acest produs este fabricat in concordanta cu standardul european RoHS. (respecta directiva RoHS 2.0 (2015/863/EU))
- Utilizarea simbolului WEEE (pebela taiata cu un X) indica faptul ca echipamentele electrice si electronice din interiorul ambalajului pot fi reciclate. Cand reciclati deseurile in mod corespunzator protejati mediul inconjurator. Colectarea selectiva ajuta la reciclarea materialelor si componentelor folosite la fabricarea acestui echipament. Pentru informatii detaliate privind reciclarea, va rugam sa contactati vanzatorul sau autoritatile locale.
- Bateriile nu trebuie aruncate impreuna cu celelalte deseuri menajere; tratati-le in conformitate cu reglementarile locale sau contactati biroul local al orasului, serviciul de eliminare a deseurilor menajere sau magazinul de unde ati achizitionat produsul.
- Les réparations non autorisées ou le désassemblage du produit portent à l'annulation de la garantie et peuvent causer son endommagement.
- Le produit est sûr, conformément aux exigences de l'UE. (respecte la directive CEM (2014/30 / UE))
- Ce produit est fabriqué conformément à la norme européenne RoHS. (respecte la directive RoHS 2.0 (2015/863/EU))
- L'utilisation du symbole DEEE (poubelle barrée d'une croix) indique que les équipements électriques et électroniques de l'intérieur de l'emballage peuvent être recyclés. Lorsque vous recyclez correctement les déchets, vous protégez l'environnement. La collecte sélective aide au recyclage des matériaux et des composants utilisés à la fabrication de cet équipement. Pour obtenir des informations détaillées sur le recyclage, veuillez contacter le vendeur ou les autorités locales.
- Les piles ne doivent pas être jetées avec les autres déchets ménagers ; traitez-les conformément aux réglementations locales ou contactez votre mairie, votre service d'élimination des déchets ménagers ou le magasin où vous avez acheté le produit.
- Nicht autorisierte Reparaturen oder Demontagen des Produkts führen zur Löschung der Garantie und möglicherweise zur Beschädigung des Produktes.
- Das Produkt ist nach den Anforderungen der EU sicher. (EMV Verordnung (2014/30/UE))
- Dieses Produkt wird gemäß der europäischen RoHS-Norm hergestellt. (RoHS Verordnung 2.0 (2015/863/EU))
- Die Verwendung des WEEE-Symbols (mit einem X durchgestrichene Tonne) zeigt an, dass die elektrischen und elektronischen Geräte in der Verpackung recycelt werden können. Wenn Sie Abfälle ordnungsgemäß recyceln, tragen Sie zum Umweltschutz bei. Die Abfalltrennung hilft beim Recycling von Materialien und Bauteilen, die bei der Herstellung dieser Geräte verwendet werden. Ausführliche Informationen zum Recycling erhalten Sie von Ihrem Händler oder den örtlichen Behörden.
- Die Batterien dürfen nicht mit dem Hausmüll entsorgt werden, sondern müssen gemäß den örtlichen Vorschriften behandelt werden. Wenden Sie sich an Ihre Stadtverwaltung, Ihren Hausmüllentsorgungsdienst oder an das Geschäft, in dem Sie das Produkt gekauft haben.
- Le riparazioni non autorizzate o lo smontaggio del prodotto portano all'annullamento della garanzia e possono causare il suo danneggiamento
- Il prodotto è sicuro, in conformità ai requisiti dell'UE (rispetta la direttiva EMC (2014/30 / UE))
- Questo prodotto è fabbricato in conformità alla norma europea RoHS. (rispetta la direttiva RoHS 2.0 (2015/863 / UE))
- L'uso del simbolo WEEE (cestino tagliato da una croce) indica che le apparecchiature elettriche ed elettroniche trovate all'interno della confezione possono essere riciclate. Quando riciclate i rifiuti in maniera adeguata, proteggete l'ambiente. La raccolta selettiva aiuta a riciclare i materiali e i componenti utilizzati per la fabbricazione di questa attrezzatura. Per informazioni dettagliate sul riciclaggio, contattare il venditore o le autorità locali.
- Le batterie non devono essere smaltite insieme agli altri rifiuti domestici; trattatele in conformità alle normative locali o contattate l'ufficio comunale, il servizio di smaltimento dei rifiuti domestici o il negozio dove avete acquistato il prodotto.
- Neoprávněné opravy nebo demontáž výrobku vedou ke zrušení záruky a mohou způsobit jeho poškození.
- Jedná se o bezpečný výrobek v souladu s požadavky EU. (respektuje směrnici o EMC (2014/30/EU))
- Tento produkt je vyroben v souladu s evropskou normou RoHS. (je v souladu se směrnici RoHS 2.0 (2015/863/EU))
- Použití symbolu WEEE (odpadkový koš, který je přeškrtnutý s X) naznačuje, že elektrická a elektronická zařízení z vnitřku balení jsou vhodná k recyklaci. Pokud řádně recyklujete odpady, chráníte životní prostředí. Selektivní sběr pomáhá recyklovat materiály a komponenty používané při výrobě tohoto zařízení. Za podrobné informace o recyklaci, kontaktujte prosím prodejce nebo místní úřady.
- Baterie se nesmí likvidovat společně s ostatním domovním odpadem; nakládejte s nimi v souladu s místními předpisy nebo se obraťte na místní obecní úřad, službu likvidace domovního odpadu nebo na obchod, kde jste výrobek zakoupili.



REGLEMENTARI

REGULATORY

- Neoprávnené opravy alebo demontáž výrobku vedú k zrušeniu záruky a môžu spôsobiť jeho poškodenie.
- Jedná sa o bezpečný výrobok v súlade s požiadavkami EÚ. (Rešpektuje smernicu o EMC (2014/30/EU))
- Tento produkt je vyrobený v súlade s európskou normou RoHS. (splňa smernicu RoHS 2.0 (2015/863 / EU))
- Použitie symbolu WEEE (odpadkový kôš, ktorý je preškrtnutý s X) naznačuje, že elektrické a elektronické zariadenia z vnútra balenia sú vhodné na recykláciu. Ak riadne recyklujete odpad, chránite životné prostredie. Selektívny zber pomáha recyklovať materiály a komponenty používané pri výrobe tohto zariadenia. Za detailné informácie o recyklácii, kontaktujte prosím predajcu alebo miestne úrady.
- Batérie sa nesmú likvidovať spolu s ostatným domovým odpadom; zaobchádzajte s nimi v súlade s miestnymi predpismi alebo sa obráťte na miestny mestský úrad, službu likvidácie domového odpadu alebo obchod, v ktorom ste výrobok zakúpili.
- Neovlášení popravci ili otvaranje proizvoda vodi do anuliranja garancije i mogu voditi do oštećenja uređaja.
- Proizvod jeste bezbedan, u skladu sa zahtevima EU. (poštuj direktivu EMC (2014/30/EU).
- Ovaj proizvod proizveden je u skladu sa evropskim standardom ROHS (odnosno direktiva ROHS 2.0. (2015/863/EU).
- Uпотреba simbola WEEE (kanta isečena sa X) pokazuje činjenicu da sve električne i elektrotehničke opreme iz ambalaže mogu biti reciklirani. Kada vršite reciklažu otpada na odgovarajući način štitite životnu sredinu. Selektivna kolekcija pomaže u reciklažu materijala i komponenta upotrebljenih u proizvodnji opreme. Za detaljne informacije u odnosu na reciklažu, molimo vas da stupite u kontakt sa vašim proizvođačem ili lokalnim vlastima.
- Baterije se ne smeju odlagati sa ostalim kućnim otpadom; postupajte sa njima u skladu sa lokalnim propisima ili se obratite lokalnoj gradskoj kancelariji, službi za odlaganje kućnog otpada ili prodavnici u kojoj ste kupili proizvod.
- Μη εξουσιοδοτημένες επιδιορθώσεις ή αποσυναρμολόγηση του προϊόντος επιφέρουν ακύρωση της εγγύησης και μπορούν να προκαλέσουν την αλλοίωση του.
- Το προϊόν είναι ασφαλές, σε συμμόρφωση με τις απαιτήσεις της Ε.Ε. (συγκεκριμένα την οδηγία EMC (2014/30/EU)
- Αυτό το προϊόν κατασκευάζεται σύμφωνα με το ευρωπαϊκό πρότυπο RoHS. (συγκεκριμένα την οδηγία RoHS 2.0 (2015/863/EU).
- Η χρήση του συμβόλου WEEE (διαγραμμένος κάδος απορριμμάτων με ένα X) υποδεικνύει πως ο ηλεκτρικός και ηλεκτρονικός εξοπλισμός του εσωτερικού του αμπαλάζ μπορούν να ανακυκλωθούν. Όταν ανακυκλώνεται τα αποβέτο γίνεται με αποβέτο τρόπο προστατεύεται τον περιβάλλον. Η ηλεκτρική συλλογή βοηθά στην ανακύκλωση των υλικών και εξαρτημάτων που χρησιμοποιούνται στην παραγωγή αυτού του εξοπλισμού. Για λεπτομερείς πληροφορίες σχετικά με την ανακύκλωση, παρακαλούμε να επικοινωνήσετε με τον πωλητή ή τις τοπικές αρχές.
- Οι μπαταρίες δεν πρέπει να απορριπτονται μαζί με τα υπόλοιπα οικιακά απορρίμματα. Αντιμετωπίστε τις σύμφωνα με τους τοπικούς κανονισμούς ή επικοινωνήστε με το τοπικό δημόσιο γραφείο, την υπηρεσία απόρριψης οικιακών απορριμμάτων ή το κατάστημα από το οποίο αγοράσατε το προϊόν.
- Неотризираните ремонтни работи или разглобяването на продукта водят до нищожество на гарацията и могат да доведат до неговата повреда.
- Продуктът е само една бройка, в съответствие с изискванията на ЕС. (Спазва разпоредбата на Директивата EMC (2014/30/EC))
- Този продукт е произведен в съответствие с европейския стандарт RoHS. (Съответстваща Директива RoHS 2.0 (2015/863/EC))
- Отбелязването на символа WEEE (зачеркната с X кофа за отпадъци) посочва факта, че електрическите и електронните устройства в опаковката могат да се рециклират. При надлежно рециклиране, опазвате околната среда. Разделното събиране на отпадъците помага за рециклирането на употребяваните материали и съставки за изработване на това устройство. За подробни информации относно рециклирането, молим Ви да се свържете с продавача на устройството или местните власти.
- Батериите не трябва да се извървят заедно с другите битови отпадъци; третирайте ги в съответствие с местните разпоредби или се обърнете към местната общинска администрация, службата за извървяне на битови отпадъци или към магазина, в който сте закупили продукта.
- Nieautoryzowane naprawy lub demontaż produktu spowodują utratę gwarancji i mogą spowodować jego uszkodzenie.
- Produkt bezpieczny, zgodny z wymogami UE. (przestrzega dyrektywy EMC (2014/30 / UE))
- Ten produkt został wyprodukowany zgodnie z europejską normą RoHS. (odpowiednio dyrektywę RoHS 2.0 (2015/863 / UE)
- Użycie symbolu WEEE (kosz na śmieci z X) oznacza, że sprzęt elektryczny i elektroniczny wewnątrz opakowania można poddać recyklingowi. Poprzez prawidłowy recykling odpadów chronisz środowisko. Selektywne zbieranie pomaga w recyklingu materiałów i komponentów użytych do produkcji tego sprzętu. Aby uzyskać szczegółowe informacje dotyczące recyklingu, skontaktuj się ze sprzedawcą lub lokalnymi władzami.
- Батерие не могат да бъдат изхвърляни заедно с останали домашни отпадъци; те трябва да се третирават в съответствие с местните предписания или да се свържете с местните власти, службата за отпадъци или магазина, в който сте закупили продукта.
- A termék nem szakszerű javítása vagy a termék alkatrészekre való bontása a garancia eltérését jelenti és ugyanakkor a termék sérülését is előidézheti.
- A termék biztonságos, gyártása EU-s normáknak megfelelő. (EMC/2014/30/EU)
- A termék gyártása az európai RoHS standard normatíváknak megfelelő (RoHS 2.0 (2015/863/EU)
- A WEEE szimbólum (áthúzott kuka szimbólum) jelzi, hogy a csomagban található elektromos és elektronikus alkatrészek újrahasznosíthatók. A hulladék megfelelő újrahasznosításával védi környezetet. A selektív hulladékgyűjtéssel hozzájárul ezen termék gyártásához használt anyagok és alkatrészek újrahasznosításához. Bővebb tájékoztatásért kérjük igényelje a részleteket a forgalmazóval vagy a helyhatósági szervek képviselőitől.
- Az akkumulátorokat nem szabad a többi háztartási hulladékkal együtt ártalmatlanítani; kezelje azokat a helyi előírásoknak megfelelően, vagy forduljon a helyi városi hivatalhoz, a háztartási hulladékezelőhöz vagy ahhoz az üzlethez, ahol a terméket vásárolta.



SUPPORT

SUPPORT

RO Daca intampinati erori sau orice alte probleme in utilizarea produsului nu ezitati sa ne contactati.

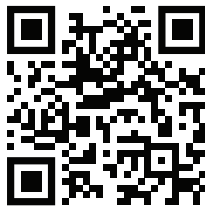
EN If you encounter errors or any other problems with the product don't hesitate to contact us.



support@aqirys.com



SCAN ME
(product page)



SCAN ME
(Follow us)

© AQIRYS®. All rights reserved. AQIRYS® name and logo and all other related products, service names, and design marks are trademarks or registered trademarks of PC-coolers SRL. All other brand names and trademarks are the property of their respective owners. Specifications and design are subject to change without notice due to product improvements.